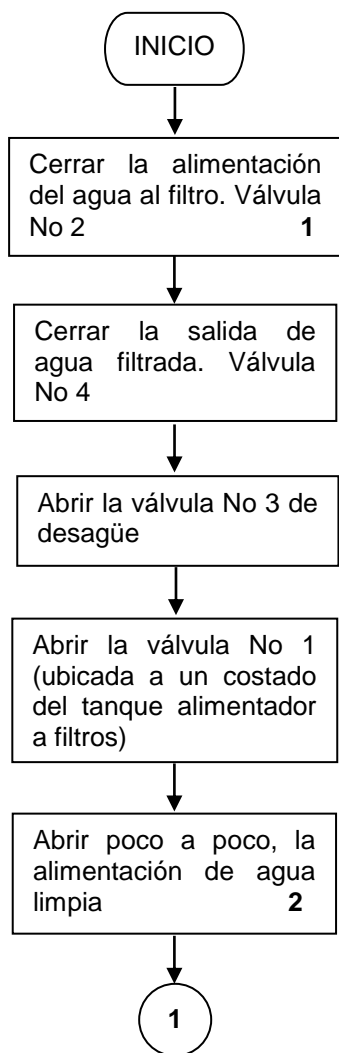


CS-PNT-012 RETROLAVADO DE FILTROS DE ARENA SILICA Y CARBON ACTIVADO

Denominación: **RETROLAVADO DE FILTROS DE ARENA SILICA Y CARBON ACTIVADO**
 Código: **CS-PNT-012**
 Grado de Seguridad: **ALTO**

Relación y dependencia
 Área: **MANTENIMIENTO**
 Departamento: **PLANTA DE TRATAMIENTO**
 Jefe Inmediato: **ENCARGADO DE PLANTA**

PROCEDIMIENTO QUE SE LLEVA A CABO EN CASO DE QUE EL INVENTRON (MEDIDOR DE FLUJO) MARQUE LOS METROS POR DEBAJO DE LOS PROGRAMADOS, YA QUE ES SEÑAL DE QUE LOS FILTROS ESTAN SATURÁDOS, NO DEJANDO PASAR EL FLUJO ADECUADO O EN CASO DE QUE LAS PRUEBAS DE SÓLIDOS SEDIMENTABLES SEAN INSATISFACTORIAS



Metros programados: 60 m³/h
Requiere retrolavado: 35 o 40 m³/h

1. En las válvulas marcadas para tal efecto en cada filtro.
2. Se da un tiempo de 15 a 20 minutos, de acuerdo al registro de la salida en base a la turbidez de la misma.
 - Prevenir que la presión sea a más de 4 kg/cm²

Elaboración:

Revisión:

Aprobación:

Nombre y fecha:

Nombre y fecha:

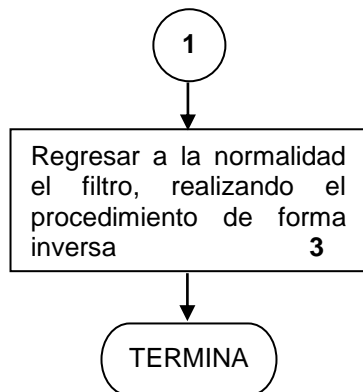
Nombre y fecha:

CS-PNT-012 RETROLAVADO DE FILTROS DE ARENA SILICA Y CARBON ACTIVADO

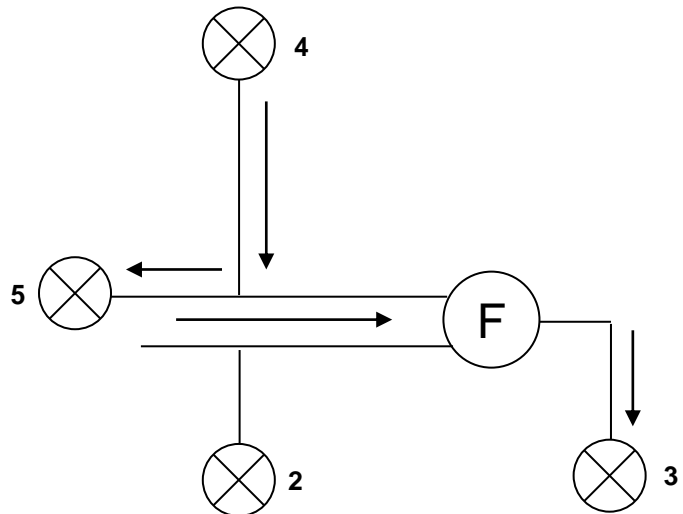
Denominación: **RETROLAVADO DE FILTROS DE ARENA SILICA Y CARBON ACTIVADO**
 Código: **CS-PNT-012**
 Grado de Seguridad: **ALTO**

Relación y dependencia
 Área: **MANTENIMIENTO**
 Departamento: **PLANTA DE TRATAMIENTO**
 Jefe Inmediato: **ENCARGADO DE PLANTA**

PROCEDIMIENTO QUE SE LLEVA A CABO EN CASO DE QUE EL INVENTRON (MEDIDOR DE FLUJO) MARQUE LOS METROS POR DEBAJO DE LOS PROGRAMADOS, YA QUE ES SEÑAL DE QUE LOS FILTROS ESTAN SATURÁNDOSE, NO DEJANDO PASAR EL FLUJO ADECUADO O EN CASO DE QUE LAS PRUEBAS DE SÓLIDOS SEDIMENTABLES SEAN INSATISFACTORIAS



3. Concluido el tiempo de auto lavado.
 Se sigue drenando hasta estabilizar la presión, que de manera practica se observa en el drenado mayor.



NOTA: Los filtros se lavan de manera individual según se requiera, excepto los filtros 6 y 7.

Elaboración:

Revisión:

Aprobación:

Nombre y fecha:

Nombre y fecha:

Nombre y fecha: